

テストモニタ

IP カメラ用・AHD/TVI カメラ用・SDI カメラ用の 3 モデルをご用意
監視カメラ設置時に作業者が手元でカメラ画像を確認できる
バッテリー内蔵小型 LCD モニタ



※写真は LDH-143A モデルです。画像はハメコミ合成です。

パネルサイズ

1 サイズ (4.3 インチ)

4.3"

カメラ用電源アウトプット搭載

LDN-043A : PoE 対応

LDH-143A、LDS-143A : 電源供給用の DC12V アウトプットを搭載

各方式のカメラと接続可能

LDN-043A : IP カメラ・アナログカメラ

LDH-143A : AHD2.0 カメラ・TVI カメラ・アナログカメラ

LDS-143A : SDI カメラ・アナログカメラ

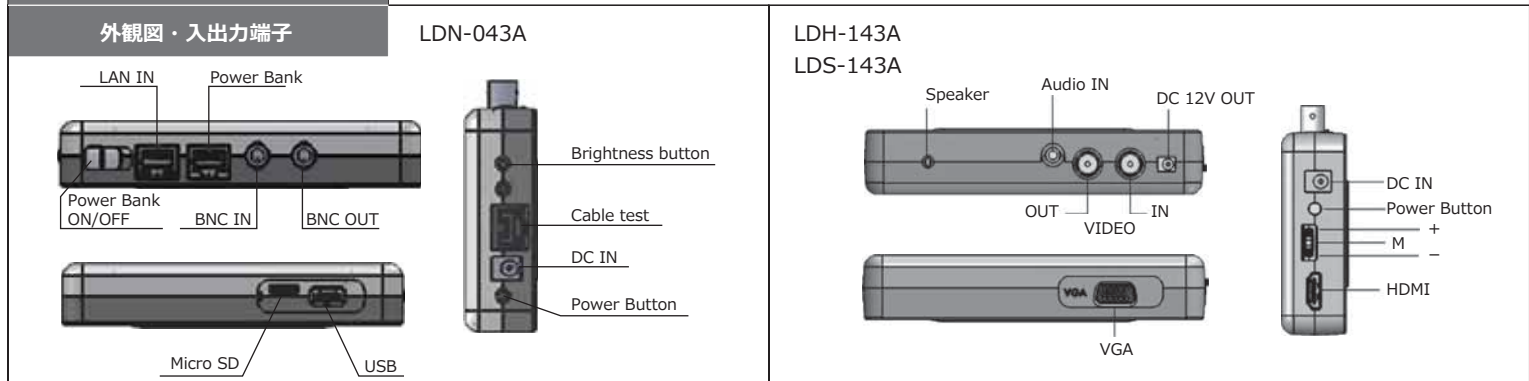
有機 EL、タッチパネル搭載

※IP カメラ対応の LDN-043A のみの機能

作業者の視認性を高める為、液晶モニタよりも高視野角の有機 EL を搭載
静電容量方式のタッチパネルを採用

■仕様 (LDN、LDH、LDS シリーズ)

型 名		LDN-043A	LDH-143A	LDS-143A
キャビネットカラー		ブラック		
サイズ		4.3 インチ有機 EL 方式	4.3 インチ TN 方式	
解 像 度		480×272 (16 : 9)		
視野角 (上下 / 左右)		160 / 160	160 / 140	
輝 度		250 cd/㎡	400 cd/㎡	
表 示 色		約 1670 万色		
入力端子	RJ45 (LAN IN)	1 (IP カメラ接続用)	-	
	RJ45 (Power Bank)	1 (IP カメラ用外部電源用)	-	
	BNC	1 (CVBS)	1 (AHD2.0/TVI/CVBS)	1 (SDI/CVBS)
	Audio (Phone Jack)	-	1 (ステレオ音声入力)	
	HDMI	-	1 (HDMI 信号入力)	
	D-sub (VGA)	-	1 (VESA スタンダード)	
入力端子	RJ45	1 (CAT5 ケーブルテスト用)	-	
	BNC	1 (CVBS ループスルー及びテストパターン出力用)	1 (AHD2.0/TVI/CVBS ループスルー出力用)	1 (SDI/CVBS ループスルー出力用)
その他	DC12V	-	1 (DC12V OUT/0.5A カメラ電源用)	
	SD スロット	1	-	
	USB 端子	1	-	
電 源		AC アダプタ : AC100 ~ 200V / モニタ : DC12V		
サポートプロトコル		ONVIF 2.0	-	
バッテリー		DC7.2V Li-Ion 2600mAh (充電時間 : 約 4 時間、駆動時間 : 約 3 時間)		
タッチパネル		静電容量方式	-	
付 属 品		取扱説明書、AC アダプタ、AC 電源コード、リストバンド、1.5m BNC ケーブル、1.5m ネットワークケーブル (ストレート)*1、ケーブルテスト用終端器 *1、1.5m DC ケーブル *2 *1 : LDN-043A のみ、*2 : LDH-143A、LDS-143A のみ		
適 合 規 格		CE、RoHS、FCC		



- 外観・仕様は改良のため、予告なく変更する事があります。本記載内容は平成 30 年 1 月現在のものです。
- 製品の色は、印刷の関係で実物とは多少異なる場合がありますので、あらかじめご了承ください。

●販売元

Quality, Quantity, Quickly
 **サンキューテクノス株式会社**

営業部 営業 1 課

〒143-0015 東京都大田区大森西 1-9-12

TEL : 03-3762-5161

FAX : 03-3762-5188

H P : <http://www.qqqttec.co.jp>